

Technische Daten der D1x und D1H

	D1x	D1H
Kameratyp	digitale Spiegelreflexkamera mit Anschluss für Wechselobjektive	
Pixel effektiv	5,3 Millionen	2,7 Millionen
CCD-Sensor	RGB-Sensor, Größe: 23,7 x 15,6 mm Auflösung: 5,47 Millionen Pixel;	RGB-Sensor, Größe: 23,7 x 15,6 mm Auflösung: 2,74 Millionen Pixel;
Bildgrößen	3.008 x 1.960 Pixel oder 2.000 x 1.312 Pixel	2.000 x 1.312 Pixel
Empfindlichkeit	entspricht ISO 125 bis 800 (einstellbar in 1/3, 1/2 oder ganzen LW-Schritten)	entspricht ISO 200 bis 1.600 (einstellbar in 1/3, 1/2 oder ganzen LW-Schritten)
Datenspeicherung	System: Digitale Datenformate; JPEG-Baseline (Kompressionsrate ca. 1/4, 1/8 und 1/16), unkomprimiert (12-Bit-NEF (Raw)daten*, 8-Bit-YCbCr-TIFF, 8-Bit-RGB-TIFF), Graustufenmodus Speichermedien: CompactFlash™ (CF) Speicherkarten (Typ I oder II) und Microdrive™ Bildqualität und Anzahl Bilder (ca., mit der 96-MB-CompactFlash-Karte)	
	D1x	D1H
	3.008 x 1.960 Pixel (L-Format)	2.000 x 1.312 Pixel (M-Format)
	11	23
	8	19
	5	12
	29	66
	59	132
	114	265
	*Es steht auch ein NEF-Format mit verlustfreier Komprimierung zur Auswahl. ** Es werden Microdrive-Festplatten mit einer Kapazität von 512 MB und 1 GB unterstützt	
Aufnahmemodi	1) Einzelbild (S); nimmt bei jedem Auslösen ein Bild auf; Aufnahmehinweise aktivierbar 2) Serienaufnahmen (C); ca. 3 Bilder pro Sekunde (bei bis zu 9 aufeinanderfolgenden Aufnahmen) 3) Selbstauslöser: Vorlaufzeit ist einstellbar 4) Wiedergabe: Wiedergabemodus, Menüeinstellung 5) PC: Datenübertragung zum Computer	2) Serienaufnahmen (C); ca. 5 Bilder pro Sekunde (bei bis zu 40 aufeinanderfolgenden Aufnahmen)
Weißabgleich	1) Automatik (TTL-Steuerung mit 1.005-Pixel-CCD-Sensor); 2) manuell (6 Einstellungen mit Feinjustierung); 3) Voreinstellung (3 Einstellungen)	
LCD-Monitor	Typ: Niedertemperatur-Polysilizium-TFT-Display Diagonale: 2 Zoll (ca. 5 cm); Auflösung: 130.000 Bildpunkte; Beleuchtung: LED-Hintergrundbeleuchtung; Hintergrundbeleuchtung und Helligkeit einstellbar	
Wiedergabe-Menüeinstellungen	1) Schutz vor versehentlichem Löschen; 2) Ausblenden einzelner Aufnahmen; 3) Videoausgang PAL/NTSC (wählbar); 4) Quellordner für "Wiedergabe" wählbar	
Darstellungsfunktionen	1) Vollbild, 2) Bildindex (9 oder 4 Segmente), 3) Diashow, 4) Ausschnittvergrößerung auf einfachen Tastendruck, 5) Histogramm, Hervorhebung der Lichter	
Löschfunktionen	1) Formatierung der Speicherkarte, 2) Löschen aller Bilder, 3) Löschen ausgewählter Bilder	
Videoausgang	PAL oder NTSC (wählbar)	
Schnittstellen	IEEE-1394/Firewire; RS-232C für den Anschluss eines GPS-Empfängers (Fremdprodukt)	
Geeignete Objektive	1) Autofokus-Nikkor (Typ D/G): unterstützen alle Funktionen; 2) Nikkor mit manueller Scharfstellung (Typ D): unterstützen alle Funktionen außer Autofokus; 3) Autofokus-Nikkor (Nikkor außer D-/G-Typ): unterstützen alle Funktionen außer 3D-Farbmatrixmessung und 3D-Multisensor-Aufhellblitz für D1 Kameras; 4) AI-P-Nikkor: unterstützen alle Funktionen außer 3D-Farbmatrixmessung, 3D-Multisensor-Aufhellblitz für D1 Kameras und Autofokus; 5) Objektive ohne CPU: verwendbar in den Betriebsarten [A] und [M], mittlenbetonte Messung oder Spotmessung; bei Objektiven bis zu einer Lichtstärke von 1,5,6 oder besser lässt sich die elektronische Einstellhilfe verwenden	
Brennweitenverlängerung	ca. 1,5fach gegenüber Kleinbild	
Sucher	optischer Sucher, Pentaprisma mit Dioptrieneinstellung (zwischen -3 und +1 Dioptrien); mit Okularverschluss	
Austrittspupille	22 mm (bei -1,0 Dioptrie)	
Einsteilscheibe	BriteView-Vollmattscheibe III (Typ B III); austauschbar durch Gittereinsteilscheibe für Kameras der D1-Serie (Typ E)	
Sucherbildfeld	ca. 96%	
Sucherbildvergrößerung	ca. 0,8fach bei 50-mm-Objektiv, Fokuseinstellung auf unendlich und einer Dioptrieneinstellung von -1,0	
Sucheranzeigen	Indikatoren für Fokus, Belichtungszeit, Blende, Belichtungssteuerung, Messsystem, Zeitautomatik, Blendautomatik, Belichtungsspeicherung, elektronische Analoganzeige, Bildzähler, Blitzbereitschaftsanzeige, fünf Autofokus-Messfelder	
Spiegel	Schnellrücklauf-Schwingspiegel	
Blendentyp	Springblende mit Abblendeblende für Schärfentiefevorschau	

	D1x	D1H
Autofokus	Prinzip: TTL-Phasenerkennung; Autofokusmodul: Nikon Multi-CAM1300; Messbereich: LW -1 bis LW +19 (entspricht ISO 100 bei normaler Temperatur)	
Objektiv-Servosteuerung	1) Einzel-Autofokus (S); 2) kontinuierlicher Autofokus (C); 3) manueller Scharfeinstellung (M); Schärfenachführung reagiert in den Modi (S) und (C) automatisch auf Bewegungen des Motivs	
Autofokussmessung	Eines von fünf Messfeldern wählbar	
AF-Messfeldaktivierung	1) manuelle Messfeldvorwahl; 2) dynamische Messfeldaktivierung (wahlweise mit automatischer Fokussierung auf das nächstliegende Objekt)	
AF-Speicher	Der Autofokus-Messwert wird fixiert, wenn der Auslöser bis zum ersten Druckpunkt gedrückt (Einzelaufokus) oder wenn die [AF-ON]-Taste betätigt wird.	
Belichtungsmessung	System: TTL-Offenblendenmessung 1) 3D-Farbmatrixmessung mit 1.005-Pixel-CCD-Sensor; 2) mittlenbetonte Messung mit 75%iger Gewichtung des mittleren Kreissegments (Durchmesser: 8 mm); 3) Spotmessung im Bildmittelpunkt (Kreisdurchmesser: 3 mm; dies entspricht ca. 2% des gesamten Bildfelds); Messbereich: 1) 3D-Farbmatrixmessung: LW 0-20; 2) mittlenbetonte Messung: LW 0-20; 3) Spotmessung: LW 2-20 (bei normaler Temperatur, bezogen auf ISO 100 und eine Objektivlichtstärke von f1,4) Kopplung: CPU und AI kombiniert	
Belichtungssteuerung	1) Programmautomatik [P] (Wahlweise mit Programmverschiebung 2) Blendeautomatik [S] 3) Zeitautomatik [A] 4) manuell [M]; Belichtungszeit und Blende in 1/2- oder 1/3-LW-Schritten einstellbar	
Belichtungskorrektur	Kompensation im einem Bereich zwischen ±5 LW in 1/2- oder 1/3-LW-Schritten	
Messwertspeicherung (Belichtung)	Der aktuelle Belichtungswert wird durch Drücken der [AF-ON]-Taste gespeichert.	
Belichtungsreihen	Anzahl der Aufnahmen: 2 oder 3 Korrektur: in 1/3-, 1/2-, 2/3- oder ganzen Schritten	
Verschluss	kombinierter elektronischer (CCD) und mechanischer Verschluss	
Belichtungszeiten	30 bis 1/16.000 Sekunden sowie Einstellung für Langzeitbelichtung	
Synchronanschluss	nur X-Kontakt; kürzeste Synchronzeit 1/500 Sekunde	
Blitzlichtsteuerung	1) automatisch gesteuert Aufhellblitz für ausgewogene Motivausleuchtung, Steuerung durch 5-Segment-TTL-Multisensor: • 3D-Multisensor-Aufhellblitz für D1 Kameras (nur mit SB-80DX oder SB-50DX und D-/G-Nikkor-Objektiven) • Multisensor-Aufhellblitz für D1 Kameras (nur mit SB-80DX/SB-50DX und Nikkor-Autofokus-Objektiven außer D-/G-Typ oder AI-P-Nikkoren) 2) Blitzsteuerung mit Blendautomatik bei Verwendung des SB-80DX oder SB-50DX und prozessorgesteuerten Objektiven 3) Automatikblitz (ohne TTL-Steuerung) mit SB-80DX, 50DX, 27, 30, 22s usw.	
Blitzsynchronisation	1) Synchronisation auf den ersten Verschlussvorhang (Normalsynchronisation); 2) Reduzierung des Rote-Augen-Effekts; 3) Reduzierung des Rote-Augen-Effekts mit Langzeitsynchronisation; 4) Langzeitsynchronisation; 5) Synchronisation auf den zweiten Verschlussvorhang	
Blitzbereitschaftsanzeige	leuchtet, sobald das Blitzgerät auslösebereit ist (nur mit SB-80DX, 50DX, 27, 30, 22s); blinkt für drei Sekunden nach Blitzauslösung, um auf volle Entladung hinzuweisen	
Zubehörschuh	Standardtyp nach ISO 518 mit Synchronkontakt; Sicherheitsverriegelung mit Nikon Systemblitzgeräten	
Kabelkontakt	Standard-JIS-Anschluss mit Sicherungsgewinde (ISO 519)	
Selbstausröser	elektronisch gesteuert; Vorlaufzeit 2 bis 20 Sekunden	
Abblendeblende	zur Kontrolle der Schärfentiefe auf der Mattscheibe	
LCD-Anzeigen:	Oberes LCD-Display: Blende und Belichtungszeit, Belichtungsprogramm, Belichtungskorrektur, Wert der Belichtungskorrektur, Fixierung der Blende/Belichtungszeit, Blitzsynchronisation, Autofokussmessfeld, Informationen zu Belichtungsreihen, elektronische Analoganzeige, Ladepazität des Akkus, Bestätigung bei eingelegter Speicherkarte, Bildzähler, Anzahl verbleibender Aufnahmen, Bildnummer bei Wiedergabe, Kapazität der internen Uhrbatterie, Datum und Uhrzeit Rückwärtiges LCD-Display: Anzahl verbleibender Aufnahmen, Empfindlichkeit, Weißabgleichsfunktion, Bildqualität, Graustufenmodus, Status der Speicherkarte, Individualfunktion, Anzahl der Bildpixel (L(Large): 3.008 x 1.960 Pixel; M(Medium): 2.000 x 1.312 Pixel) (nur D1X)	
Fernsteuerung	10-poliger Anschluss	
Stromversorgung	Akku: Ni-MH-Akku EN-4 (7,2 V), Multiladegerät MH-19, Akkuladegerät: Schnellladegerät MH-17 (12 V ~), MH-16 oder MH-15; Netzanschluss: Netzadapter EH-4 (100 bis 240 V ~)	
Stativanschluss	1/4-Zoll (ISO 1222)	
Individualfunktionen	Menüsteuerung auf dem LCD-Monitor; 36 Funktionen bei der D1x, 35 Funktionen bei der D1H	
Abmessungen (B x H x T)	ca. 157 x 153 x 85 mm	
Gewicht (ohne Batterien)	ca. 1,1 kg	
Mitgeliefertes Zubehör*	Trageriemen, Videokabel, Browser-Software Nikon View 4	
Sonderzubehör	Ni-MH-Akku EN-4, Multiladegerät MH-19, Schnellladegeräte MH-17 und MH-16, Netzadapter EH-4, CompactFlash™-Speicherkarten, Blitzgeräte SB-80DX und SB-50DX, IEEE-1394-Anschlusskabel SC-D1, Anti-Beschlag-Sucherokular DK-14, Steuersoftware Nikon Capture 3	

* Das Standardzubehör kann je nach Land unterschiedlich ausfallen.

Nikon

Professionelle digitale Spiegelreflexkameras D1x und D1H



Ein Qualitätsanspruch – zwei Favoriten

◆ Microsoft® und Windows® sind Warenzeichen oder eingetragene Warenzeichen der Microsoft Corporation in den Vereinigten Staaten von Amerika und/oder in anderen Ländern. Macintosh® ist ein Warenzeichen oder eingetragenes Warenzeichen von Apple Computer Inc. in den Vereinigten Staaten von Amerika und/oder in anderen Ländern. CompactFlash™ ist ein Warenzeichen der SanDisk Corporation. Lexar Media ist ein Warenzeichen der Lexar Media Corporation. Microdrive ist ein Warenzeichen der IBM Corporation. Produktnamen und Markenamen sind Warenzeichen oder eingetragene Warenzeichen der jeweiligen Hersteller. Die in diesem Prospekt abgebildeten Anzeigen auf den Displays und Monitoren der Kameras sind simuliert.

Änderungen vorbehalten. August 2002. ©2001/2002 NIKON CORPORATION

NIKON GMBH
TIEFENBROICHER WEG 25
40472 DÜSSELDORF
TEL: (0211) 9414-0
FAX: (0211) 9414-300
http://www.nikon.de

NIKON GMBH
ZWEIGNIEDERLASSUNG WIEN
MODECENTERSTR. 14
A-1030 WIEN
TEL: (01) 796-6110
FAX: (01) 796-611020
http://www.nikon.at/

NIKON AG
KASPAR FENNER-STR. 6
8700 KÜSNACHT/ZH
TEL: (01) 913 61 11
FAX: (01) 910 61 38
http://www.nikon.ch/ e-mail: nikon@nikon.ch



Nikon NIKON CORPORATION
FUJII BLDG., 2-3, MARUNOUCHI 3-CHOME, CHIYODA-KU, TOKYO 100-8331, JAPAN
www.nikon-image.com/eng/

! WARNUNG
ZUR SICHERSTELLUNG DES KORREKTEN GEBRAUCHS LESEN SIE BITTE ALLE HANDBÜCHER VOR INBETRIEBNAHME DER KAMERA SORGFÄLTIG DURCH. EINIGE DOKUMENTATIONEN WERDEN NUR AUF CD-ROM DELIEFERT.

Professionelle digitale Spiegelreflexkameras

D1x/D1H

Grenzüberschreitende Digitalfotografie dank neuem Qualitätsmaßstab: Die Nikon Total Image Quality.



Leistungsfähige digitale Profi-Spiegelreflexkamera mit hoher Auflösung

Leistungsfähige digitale Profi-Spiegelreflexkamera mit schneller Bildfolge

Im Herbst 1999 begann mit der Nikon D1 eine neue Ära in der Digitalfotografie. Die digitale Profi-Spiegelreflexkamera vereint hochwertige Digitaltechnik und die Vielseitigkeit der Nikon-Systemkameras in einem handlichen Gehäuse. Die gehobene technische Ausstattung der D1 wurde dem kompromisslosen Anspruch der Profifotografen an eine hervorragende Bildqualität gerecht, und ihre handliche Konstruktion entspricht den Anforderungen der Fotografen, in jeder denkbaren Aufnahmesituation schnell und zuverlässig reagieren zu können – großartige Aufnahmen sollen nicht dem Zufall überlassen werden. Durch die geschickte Kombination digitaler Hochleistungstechnik und einfacher praktischer Handhabung, angepasst an die Bedürfnisse der professionellen Fotografen, veränderte die Nikon D1 für immer die

Bedeutung der Digitalfotografie und erweiterte deren Möglichkeiten in bisher nicht dagewesener Form.

An den durchschlagenden Erfolg der D1 knüpfen nun zwei neue Modelle mit unterschiedlicher Schwerpunktsetzung an: Die digitalen Profi-Spiegelreflexkameras Nikon D1x und Nikon D1H. Die D1x spielt mit ihrem neuen 5,3-Megapixel-Sensor (effektive Auflösung) den Vorteil einer hohen Auflösung aus; sie erfasst auch kleinste Details Ihres Motivs mit hoher Farbgenauigkeit. Die Funktionen der D1H sind hingegen auf Reaktionsschnelligkeit und nahezu verzögerungsfreien Betrieb optimiert, um bei der täglichen Arbeit ein hohes Maß an Effizienz zu gewährleisten. Jede Kamera verkörpert Nikon's Vision, die Bedürfnisse von mehr und mehr Profifotografen zu erfüllen, um damit die Möglichkeiten der digitalen Spiegelreflexfotografie auszuweiten.



Sinn fürs Detail: Vollendete Bildqualität durch Wiedergabe feinsten Strukturen.

Superhohe Auflösung durch 5,3-Megapixel-Sensor (effektive Auflösung)



Fantastische Wiedergabetreue durch Nikons Total Image Quality

Ihre »Scharfsichtigkeit« verdankt die D1x ihrem **5,3-Megapixel-CCD-Sensor** (effektive Auflösung), der mit einer Ausgabe von **3.008 mal 1.960 Pixeln** sogar A3-Drucke in 200 dpi möglich macht. Neu entwickelte Algorithmen gewährleisten eine schnelle Datenverarbeitung und exzellente Wiedergabequalität.

Mit der **digitalen 3D-Matrixmessung** hat der Fotograf die absolute Kontrolle über das Endergebnis; sie schafft die Voraussetzungen für eine unvergleichliche Qualität Ihrer Digitalbilder.

Schnelle Datenverarbeitung

Aufnahme und Datenverarbeitung der D1x gestalten sich schnell und effizient. Durch die integrierte IEEE-1394/Firewire-Schnittstelle lassen sich auch große Datenmengen in kurzer Zeit zum Computer übertragen – ein nicht zu unterschätzender Vorteil in digitalen Produktionsumgebungen. Bei Serienaufnahmen nimmt die D1x mit einer Geschwindigkeit von **3 Bildern pro Sekunde** auf und speichert **bis zu 9 Aufnahmen in Serie** wahlweise im JPEG- oder TIFF-Format (im NEF-(Raw)-Format 6 Aufnahmen in Serie).

Bildnachbearbeitung

Die mit der D1x aufgenommenen Bilder können auf unterschiedliche Weise einer Nachbearbeitung zugeführt werden.

Die separat erhältliche Software **Nikon Capture 3** ermöglicht die Nachbearbeitung der gespeicherten TIFF- und JPEG-Bilder am Computer. NEF-(Raw)-Dateien lassen sich sogar unter Ausnutzung einer höheren Farbtiefe von 16 Bit optimieren und im Rahmen eines ICC-kompatiblen Farbmanagements weiterverarbeiten.

Im ersten Schritt zur Weiterverarbeitung Ihrer digitalen Daten steht Ihnen die im Lieferumfang enthaltene Software **Nikon View 5** hilfreich zur Seite: Der Browser erledigt für Sie schnell und bequem den Datentransfer von der Speicherkarte auf die Festplatte Ihres Computers (PC oder Mac).

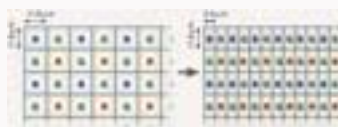
Mit zwei Farbraumeinstellungen wird die Kamera den steigenden Anforderungen Farbmanagement-gestützter Produktionsumgebungen gerecht. Modus 1 ist für den sRGB-Farbraum und Modus 2 für den Adobe-RGB-Farbraum optimiert. Durch Vorauswahl eines Farbraums können Sie Ihre Bilder optimal an die Farbmanagement-Konfiguration eines weiterverarbeitenden Programms oder einer kompletten Produktionsumgebung anpassen. So legen Sie den Grundstein für eine gleichbleibende Wiedergabequalität Ihrer Aufnahmen über den gesamten Produktionsprozess.

Das Nikon-eigene **NEF-(Raw)-Dateiformat** speichert ohne geringste Abstriche alle Qualitätsaspekte ihrer Aufnahmen – ob mit oder ohne Datenkompression. Die **verlustfreie Komprimierung** erlaubt kürzere Übertragungszeiten und verbessert das Datenhandling.

Die außergewöhnlich hohe Bildqualität und die vielfältigen Möglichkeiten der Konfiguration machen die D1x zur idealen Kamera für Profifotografen – sie bietet sich vor allem für hoch auflösende Aufnahmen in der Werbung oder in Medizin, Forschung und Wissenschaft an, bei denen es auf ein großes Ausgabeformat oder auf eine genaue Detailwiedergabe ankommt.

Der CCD-Sensor der D1x

Aufbau des CCD-Sensors



Die D1x enthält einen neuen CCD-Sensor mit einer Größe von 23,7 mal 15,6 mm. Von den insgesamt 5,47 Millionen Bildpunkten der Sensorfläche werden 5,3 Millionen Pixel effektiv für die Bilderfassung genutzt. Obwohl die Auflösung der RGB-Matrix mit 4.024 mal 1.324 rechteckigen Pixeln doppelt so hoch ist wie bei der D1x und D1, weist die D1x dieselbe Auslesegeschwindigkeit und denselben Dynamikumfang auf.

Intelligente Auswertung der CCD-Daten

Im Bestreben, eine Kamera zu konstruieren, die sowohl eine hohe Bildqualität als auch eine schnelle Datenverarbeitung vereint, entwickelten die Nikon-Ingenieure eine völlig neue, unkonventionelle Lösung. Es konnte nachgewiesen werden, dass bei einer Verdopplung der horizontalen Auflösung des CCD-Sensors auch für die Vertikale mehr Farbinformationen zur Verfügung stehen, als durch die optische Auflösung des Sensors vorgegeben ist. Auf dem Hintergrund dieser Überlegungen entwickelten die Nikon-Software-Spezialisten einen neuen, intelligenten Bildberechnungsalgorithmus, der die doppelte Auflösung des Sensors für beide Bilddimensionen nutzt, so dass keine der gewonnenen Farbinformationen verloren gehen.

Die simultan durchgeführten Berechnungen benötigen für die horizontale Bilddimension nur 75% der erfassten Informationen. Der verbleibende Informationsüberschuss erlaubt es, die vertikale Auflösung um den Faktor 1,5 zu erhöhen. Die intelligente Redistribuition der CCD-Rohdaten ergibt somit eine gegenüber der Sensormatrix abweichende Ausgabeformatgröße von 3.008 mal 1.960 Pixeln. Dies entspricht einem eindrucksvollen Datenumfang von 5,9 Megapixel. Bildberechnungsalgorithmus und die übrigen bildoptimierenden Funktionen der D1x setzen einen neuen Qualitätsmaßstab: die Nikon Total Image Quality.

Foto gegenüberliegende Seite

Foto: **Hiroyuki HAYAKAWA**
◆ Kamera: Nikon D1x ◆ Bildqualität: NEF Raw ◆ Objektiv: PC Micro 85mm 1:2,8D ◆ Belichtungssteuerung: Manuell ◆ Verschlusszeit: 1/125 Sekunde
◆ Blende: 11 ◆ Weißabgleich: Blitz ◆ Empfindlichkeit: ISO 125

Nikon D1x – Leistungsmerkmale Vollendete Bildqualität

- **5,3-Megapixel-CCD-Sensor*** (effektive Auflösung) mit RGB-Matrix (Größe: 23,7 x 15,6 mm; Auflösung: 4.024 mal 1.324 Pixel; Ausgabeformatgröße: 3.008 mal 1.960 Pixel**); mit der Software Nikon Capture 3 können die mit einer **Dateigröße von 7,6 MB** und einer **Farbtiefe von 12 Bit** übergebenen Rohbilddaten mit einer Farbtiefe von 16 Bit (33,6 MB) weiterverarbeitet werden
 - Brennweitenverlängerung ca. 1,5fach gegenüber Kleinbild (wie bei der D1H und D1)
 - **Neu entwickeltes AIP-System zur Signalverarbeitung** (Advanced Image Processing) mit **digitaler 3D-Matrixmessung** für vollendete Bildqualität:
 - **Präzise Belichtungssteuerung** durch Nikons einzigartige 3D-Farbmatrixmessung
 - Adaptiver TTL-Weißabgleich
 - Optimale Farbtreue
 - **3D-Multisensor-Auffhellblitz für ausgewogene Motivausleuchtung** mit neu entwickeltem Algorithmus
 - **Zwei Farbmodi** für unterschiedliche Farbmanagement-Workflows (optimiert für sRGB-Farbraum oder Adobe-RGB-Farbraum)
 - Empfindlichkeit von ISO 125 bis ISO 800; zusätzliche Empfindlichkeitsverstärkung um bis zu 2 Stufen wählbar
 - **Neue intelligente Rauschunterdrückung** reduziert Bildrauschen in allen Empfindlichkeitsbereichen
- * Effektive Auflösung: 4.024 mal 1.324 Pixel. Die Anzahl der Sensorelemente in horizontaler Anordnung ist doppelt so hoch wie bei der D1H und D1 (2.012 Pixel).
** Alternativ kann eine Ausgabeformatgröße von 2.000 mal 1.324 Pixeln gewählt werden. Aufgrund der höheren Auflösung des Sensors ist die Qualität dieser Bildgröße deutlich höher als die einer herkömmlichen 3-Megapixel-Kamera.

Hohe Verarbeitungsgeschwindigkeit

- Großzügig bemessener interner Speicher ermöglicht bis zu **9 Aufnahmen in Serie** im JPEG- oder TIFF-Format (6 im NEF-(Raw)-Format) bei einer Bildrate von **3 Bildern pro Sekunde** (bei allen Dateiformaten)
- Extrem kurze Verschlusszeit von bis zu 1/16.000 Sekunde und TTL-Blitzsynchronisation bis 1/500 Sekunde; FP-Kurzzeitsynchronisation bis 1/8.000 Sekunde
- **Sehr geringe Auslöseverzögerung** (ca. 58 Millisekunden) und unmittelbare Aufnahmebereitschaft nach dem Einschalten
- Neu entwickeltes System LSI für **Highspeed-Datenverarbeitung** ermöglicht einen hohen Durchsatz und eine sofortige Rückkehr zur Aufnahmebetriebsart nach dem Auslösen
- **Verbesserte IEEE-1394/Firewire-Schnittstelle** mit höherer Datentransferrate (die effektive Datentransferrate hängt auch von der Verarbeitungsgeschwindigkeit des angeschlossenen Computers ab)

Optimale Bedienerfreundlichkeit

- Unterstützung von CompactFlash™-Speicherkarten (Typ I oder II) und Microdrive™**
- **Neu entwickelter TFT-Farbmonitor mit 130.000 Bildpunkten und weißer LED-Hintergrundbeleuchtung**
- **Einfachste Konfiguration der Kamera mittels Menüsteuerung auf dem TFT-Monitor** (auswählbare Menüsprachen: Deutsch, Englisch, Französisch und Japanisch)
- **Unkomplizierte Ein-Tasten-Bedienung für die Bildwiedergabe und die Rückkehr zur Aufnahmebetriebsart**
- 100%ige Bildwiedergabe auf dem TFT-Farbmonitor bei Vollbilddarstellung
- Bildindex mit 9 oder 4 Segmenten für schnelle Bildkontrolle
- **Praktische Ein-Tasten-Bedienung der Zoom- und Scrollfunktionen** zur vergrößerten Anzeige von Bildausschnitten auf dem TFT-Monitor
- **NEF-(Raw)-Dateiformat mit verlustfreier Komprimierung** nutzt die Kapazität der Speicherkarte besser aus und sorgt für einfacheres Dateihandling und einen höheren Durchsatz
- Bei Anschluss eines kompatiblen GPS-Empfängers** (über die RS-232C-Schnittstelle) werden die **GPS-Positionskordinaten in der Bilddatei** gespeichert
- F-Bajonett stellt Kompatibilität zum Nikon-Systemzubehör sicher
- Leichtes und stabiles Metallgehäuse aus einer Magnesiumlegierung
- **Photoshop-Plug-in ermöglicht das einfache Öffnen von NEF-(Raw)-Dateien** in Fremdprogrammen, die Photoshop-Zusatzmodule unterstützen (Mac- und PC-Version erhältlich)

* Es werden Microdrive-Festplatten mit 512 MB und 1 GB unterstützt (für andere Mediengrößen wenden Sie sich bitte an IBM).

** Es können GPS-Empfänger angeschlossen werden, die das Protokoll NMEA0183, Version 2.01, unterstützen (z.B. Garmin GPS III und Magellan Colortrak; Anschlusskabel nicht im Lieferumfang enthalten).



Die Entdeckung des Augenblicks: Vollendete Bildqualität durch Schnelligkeit und hohe Performance.

Mitreibende Actionfotografie durch Highspeed-Serienaufnahmen mit 5 Bildern pro Sekunde



Schnelle Bearbeitung und vereinfachter Workflow



Die reaktionsschnelle D1H nimmt Serienaufnahmen mit einer Geschwindigkeit von 5 Bildern pro Sekunde auf. Kein Problem für das leistungsfähige Autofokussystem: Es führt die Schärfe bei dieser atemberaubenden Geschwindigkeit automatisch nach, und toleriert dank Lock-On-Funktion selbst kurzzeitige Motiv - Verdeckungen. Mit einer Speicherkapazität für 40 Bilder pro Aufnahmeserie besteht eine ausreichende Zeitspanne, um den »richtigen

Augenblick« zu erfassen.

Im ersten Schritt zur Weiterverarbeitung Ihrer digitalen Daten steht Ihnen die im Lieferumfang enthaltene Software **Nikon View 5** hilfreich zur Seite: Der Browser erledigt für Sie schnell und bequem den Datentransfer von der Speicherkarte auf die Festplatte Ihres Computers (PC oder Mac). Die verbesserte IEEE-1394-Schnittstelle und die **verlustfreie Komprimierung** des Nikon-eigenen **NEF-(Raw)-Dateiformats** sorgen dabei für kürzeste Übertragungszeiten.

Überragende Bildqualität

Die außerordentliche Bildqualität und die exzellente Farbwiedergabe verdankt die D1H hochwertigen Komponenten und ausgefeilten Funktionen: dem Sensor mit einer effektiven Auflösung von 2,7 Megapixel, neu entwickelten Bildoptimierungsalgorithmen, Nikons digitaler 3D-Matrixmessung und der TTL-Blitzsteuerung. Die separat erhältliche Software **Nikon Capture 3** ermöglicht die Nachbearbeitung der gespeicherten TIFF- und JPEG-Bilder am Computer. NEF-(Raw)-Dateien lassen sich sogar unter Ausnutzung einer höheren Farbtiefe von 16 Bit optimieren und im Rahmen eines ICC-kompatiblen Farbmanagements weiterverarbeiten. Mit zwei Farbraumeinstellungen können Sie Ihre Bilder optimal an die Farbmanagement-Konfiguration eines weiterverarbeitenden Programms oder einer kompletten Produktionsumgebung anpassen. Modus 1 ist für den sRGB-Farbraum und Modus 2 für den Adobe-RGB-Farbraum optimiert.

Weitreichende Systemkompatibilität

Aufgrund ihrer Kompatibilität zu den übrigen Nikon-Systemkameras lassen sich fast alle aktuellen AF-Nikkor-Objektive und das Nikon-Systemzubehör an der D1H verwenden. Natürlich gilt das auch für Zusatzgeräte und Zubehör, das Sie bereits für Ihre Nikon-Kleinbild-Spiegelreflexkamera angeschafft haben. Spezialzubehör für die digitalen Spiegelreflexkameras wie Akkus und Akkuladegeräte sind sowohl zur D1H, D1x als auch zur D1 kompatibel.

In allen Situationen, in denen es darauf ankommt, den richtigen Zeitpunkt abzugreifen, ist die D1H die erste Wahl. Sie eignet sich vor allem für Presse-, Sport-, Natur- und Actionfotografie.



Schärfenachführung mit dynamischer AF-Messfeldaktivierung



Foto gegenüberliegend 66,053 mm Seite

Serienaufnahme mit 5 Bildern pro Sekunde

◆ Kamera: Nikon D1H ◆ Bildqualität: Fein ◆ Objektiv: AF-S 17-35mm/2,8D IF-ED ◆ Belichtungsmessung: 3D-Farbmatrixmessung
◆ Belichtungssteuerung: manuell ◆ Verschlusszeit: 1/800 Sekunde ◆ Blende: 6.3 ◆ Weißabgleich: Direktes Sonnenlicht
◆ Empfindlichkeit: Entsprechend 200 ISO

Nikon D1H – Leistungsmerkmale Vollendete Bildqualität

- **2,7-Megapixel-CCD-Sensor** (effektive Auflösung) mit RGB-Matrix (Größe: 23,7 x 15,6 mm; Auflösung: 2.012 mal 1.324 Pixel; Ausgabebildgröße: 2.000 mal 1.312 Pixel); mit der Software Nikon Capture 3 können die mit einer **Dateigröße von 3,8 MB** und einer **Farbtiefe von 12 Bit** übergebenen Rohbilddaten veredelt werden
- Brennweitenverlängerung ca. 1,5fach gegenüber Kleinbild (wie bei der D1x und D1)
- **Neu entwickeltes AIP-System zur Signalverarbeitung** (Advanced Image Processing) mit **digitaler 3D-Matrixmessung**:
- **Präzise Belichtungssteuerung** durch Nikons einzigartige 3D-Farbmatrixmessung
- Adaptiver TTL-Weißabgleich
- Optimale Farbtreue
- **3D-Multisensor-Aufhellblitz für ausgewogene Motivausleuchtung** mit neu entwickeltem Algorithmus
- **Zwei Farbmodi** für unterschiedliche Farbmanagement-Workflows (optimiert für sRGB-Farbraum oder Adobe-RGB-Farbraum; siehe Seite 10)
- Empfindlichkeit von ISO 200 bis ISO 1.600; zusätzliche Empfindlichkeitsverstärkung um bis zu 2 Stufen wählbar
- **Neue intelligente Rauschunterdrückung** reduziert Bildrauschen in allen Empfindlichkeitsbereichen

Hohe Verarbeitungsgeschwindigkeit

- Großzügig bemessener interner Speicher ermöglicht bis zu **40 Aufnahmen in Serie** im JPEG- oder TIFF-Format (26 im NEF-(Raw)-Format) bei einer Bildrate von **5 Bildern pro Sekunde**
- Extrem kurze Verschlusszeit von 1/16.000 Sekunde und Blitzsynchronisation bis 1/500 Sekunde
- **Sehr geringe Auslöseverzögerung** (ca. 58 Millisekunden) und unmittelbare Aufnahmebereitschaft nach dem Einschalten
- Neu entwickeltes System LSI für **Highspeed-Datenverarbeitung** ermöglicht einen hohen Durchsatz und eine sofortige Rückkehr zur Aufnahmebetriebsart nach dem Auslösen
- **Verbesserte IEEE-1394/Firewire-Schnittstelle** mit höherer Datentransferrate (die effektive Datentransferrate hängt von der Verarbeitungsgeschwindigkeit des angeschlossenen Computers ab)

Optimale Bedienerfreundlichkeit

- Unterstützung von CompactFlash™-Speicherkarten (Typ I oder II) und **Microdrive™***
- **Neu entwickelter TFT-Farbmonitor mit 130.000 Bildpunkten und weißer LED-Hintergrundbeleuchtung**
- **Einfachste Konfiguration der Kamera mittels Menüsteuerung auf dem TFT-Monitor** (auswählbare Menüsprachen: Deutsch, Englisch, Französisch und Japanisch)
- Unkomplizierte **Ein-Tasten-Bedienung für die Bildwiedergabe und Rückkehr zur Aufnahmebetriebsart**
- 100%ige Bildwiedergabe auf dem TFT-Farbmonitor bei Vollbildarstellung
- Bildindex mit 9 oder 4 Segmenten für schnelle Bildkontrolle
- **Praktische Ein-Tasten-Bedienung der Zoom- und Scrollfunktionen** zur vergrößerten Anzeige von Bildausschnitten auf dem TFT-Monitor
- NEF-(Raw)-Dateiformat mit verlustfreier Komprimierung nutzt die Kapazität der Speicherkarte besser aus und sorgt für einfacheres Dateihandling
- Bei Anschluss eines kompatiblen GPS-Empfängers** (über die RS-232C-Schnittstelle) werden die **GPS-Positionskoordinaten in der Bilddatei** gespeichert
- F-Bajonett stellt Kompatibilität zum Nikon-Systemzubehör sicher
- Leichtes und stabiles Metallgehäuse aus einer Magnesiumlegierung
- **Photoshop-Plug-in ermöglicht das einfache Öffnen von NEF-(Raw)-Dateien** in Fremdprogrammen, die Photoshop-Zusatzmodule unterstützen (Mac- und PC-Version erhältlich)

* Es werden Microdrive-Festplatten mit 512 MB und 1 GB unterstützt (für andere Mediengrößen wenden Sie sich bitte an IBM).

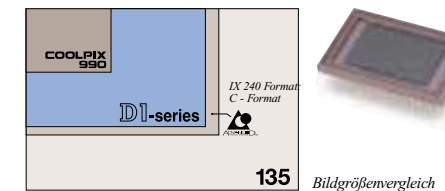
**Es können GPS-Empfänger angeschlossen werden, die das Protokoll NMEA0183, Version 2.01, unterstützen (z.B. Garmin GPS III und Magellan Colortrak; Anschlusskabel nicht im Lieferumfang enthalten).

Lebendige Farben in atemberaubender Qualität.

Qualitativ hochwertiger CCD-Sensor

Die D1X und die D1H erfassen die Motive mit einem 23,7 mal 15,6 mm großen CCD-Sensor und liefern für eine konsistente Bilderfassung und Bildwiedergabe Aufnahmen im selben Seitenverhältnis. Beide Kameras profitieren von ihrem hohen Dynamikumfang, ihrer hohen Empfindlichkeit und der ausgefeilten Rauschunterdrückung. Das integrierte Bildverarbeitungssystem gewährleistet eine echte fotografische Wiedergabequalität mit exzellenter

Farbtreue und gleichmäßigen Farbübergängen in allen Bildbereichen. Bei beiden Kameras kompensiert ein hochwertiger Low-Pass-Filter vor der CCD



Farbkonvergenzfehler und Moiréeffekte, die ohne Filter bei feinen Mustern oder an kontrastreichen Konturen auftreten können.

Hochwertiges und geschwindigkeits-optimiertes System LSI

Für die neuen Profi-Spiegelreflexkameras hat Nikon das System LSI vollständig überarbeitet. Neue LSI-Algorithmen und die optionale JPEG-Komprimierung beschleunigen alle internen Rechenoperationen wesentlich. Dabei kommen auch Bildberechnungsalgorithmen zur Anwendung, die aus der vom CCD-Sensor gemessenen Farbverteilung eine höhere Farbtreue, gleichmäßigere Farbübergänge und eine schärfere Detailwiedergabe berechnenrealisieren. Das Nikon-eigene NEF-(Raw)-Dateiformat, das mit der separat erhältlichen Software Nikon Capture 3 weiterverarbeitet werden kann, behält als einziges Format die ursprüngliche Bildqualität in unverminderter Form bei. Die neue verlustfreie Komprimierung des NEF-(Raw)-Formats nutzt die Kapazität einer Speicherkarte ökonomischer aus und verbessert das Dateihandling, ohne die Bildqualität zu beeinflussen.

Elektronischer und mechanischer Verschluss

Zusätzlich zum elektronischen CCD-Verschluss sind die D1X, D1H und D1 mit einem mechanischen Verschluss ausgestattet, der den CCD-Sensor vor permanentem Lichteinfall schützt und Schlierenbildung verhindert. Die Qualität der Aufnahmen wird dadurch deutlich verbessert.

Digitale 3D-Matrixmessung

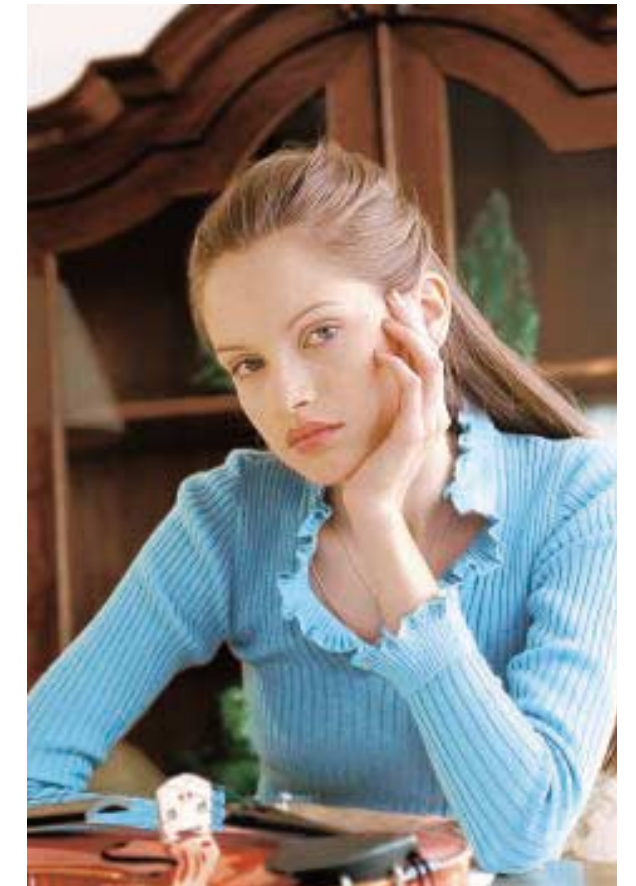
Die Belichtungssteuerung der D1X und D1H basiert auf der einzigartigen 3D-Farbmatrixmessung mit einem 1.005 Pixel großen RGB-Sensor (diese Messtechnik

finden Sie nur bei Nikon-Kameras). Intelligente Algorithmen werten die Messdaten aus und optimieren das Bild entsprechend. Bei der automatischen Optimierung wirken drei Funktionen zusammen:

- 1) 3D-Farbmatrixmessung,
- 2) TTL-Weißabgleich und
- 3) Tonwertkorrektur.

Die 3D-Farbmatrixmessung berechnet die ideale Belichtung durch den Vergleich der Messwerte für Farbe, Helligkeit und Entfernung mit einer umfangreichen Datenbank, in der die Parameter realer Aufnahmesituationen gespeichert sind. Die intelligente Verknüpfung mit einer Datenbank unterscheidet das Nikon-Messsystem von gewöhnlichen Multisegment-Belichtungsmessern anderer Kameras. Für den TTL-Weißabgleich misst die Kamera die Farbtemperatur der vorherrschenden Beleuchtung und nimmt anschließend anhand der ermittelten Werte eine Feinkorrektur vor. Das Ergebnis ist eine farbstichfreie und neutrale Farbgebung. Die Kombination von TTL-Weißabgleich und 3D-Farbmatrixmessung ist eine wesentliche Komponente der Nikon Total Image Quality.

Die Tonwertkorrektur optimiert Helligkeit und Kontrast des Bildes mit einer adaptiven Gradationskurve, die die beste und natürlichste Wiedergabe sicherstellt. Darüber hinaus kann die Gradation auch mit einer fest vorgegebenen oder mit einer benutzerdefinierten Kurve optimiert werden. Die leistungsfähige 3D-Farbmatrixmessung und die integrierten Optimierungsfunktionen der D1X und D1H führen zu einer Bildqualität, die bislang nur durch Nachbearbeitung am Computer möglich war. Tatsächlich erreichen beide Kameras eine



Digitale 3D-Matrixmessung
 ♦ Kamera: Nikon D1X ♦ Bildqualität: Raw ♦ Objektiv: AF-S 28-70 mm, 1:2,8D, IF-ED
 ♦ Brennweite: 62 mm ♦ Belichtungssteuerung: 3D-Farbmatrixmessung
 ♦ Belichtungsprogramm: Programmautomatik ♦ Belichtungszeit: 1/60 Sekunde ♦ Blende: 4
 ♦ Weißabgleich: Automatik ♦ Empfindlichkeit: ISO 200

Wiedergabetreue, die keine Nachbearbeitung mehr erfordert. Damit erfüllt Nikon den Anspruch an eine vollkommene Bilderfassung.

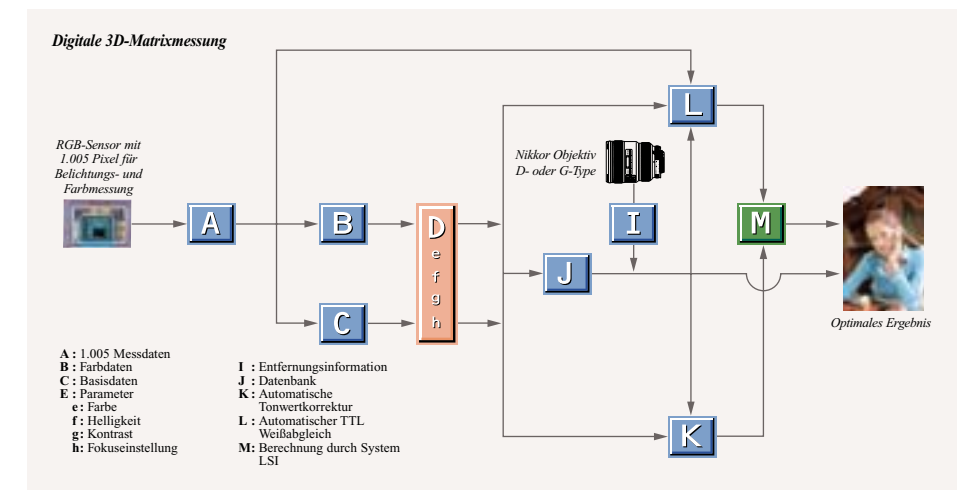


Foto gegenüberliegende Seite

Foto: Eiichiro SAKATA
 ♦ Kamera: Nikon D1X ♦ Bildqualität: NEF Raw ♦ Objektiv: AF-S 28-70 mm, f2,8D IF-ED
 ♦ Belichtungsmessung: 3D-Farbmatrixmessung ♦ Belichtungssteuerung: Programmautomatik
 ♦ Verschlusszeit: 1/60 Sekunde ♦ Blende: 4,0 ♦ Weißabgleich: Automatik
 ♦ Empfindlichkeit: ISO 200

Kreativere Aufnahmen durch umfassende Kontrolle.

Die Vielseitigkeit der digitalen Bilderfassung

TTL-Weißabgleich
Die präzise **Weißabgleichsautomatik** der D1x und D1H erreicht eine außergewöhnliche Farbwiedergabe. Doch damit nicht genug: Mit manuellem Weißabgleich oder mit individuell gespeicherten Messwerten übernehmen Sie die volle Kontrolle über das Belichtungsergebnis. Der **Messwertspeicher** speichert die mit dem TTL-Weißabgleich gemessene Farbtemperatur für spätere Anwendungen.

Bei **manuellem Weißabgleich** stehen sechs Weißabgleichsprogramme für unterschiedliche Beleuchtungssituationen zur Auswahl:
1) Glühlampenlicht, 2) Leuchtstofflampenlicht, 3) Direkte Sonne, 4) Blitz, 5) Tageslicht (bewölkt) und 6) Schatten. Eine **7-stufige Feinjustierung** für alle Einstellungen ermöglicht eine absolut kontrollierte Anpassung an jede denkbare Beleuchtung.

Tonwertkorrektur

Die **digitale 3D-Matrixmessung** ermittelt automatisch die richtige Bildhelligkeit. Falls Sie jedoch gezielt vom Standardwert abweichen wollen und eine hellere oder dunklere Wiedergabe wünschen, können Sie durch Auswahl der Individualfunktion 24 eine andere Gradationskurve zuweisen. Mit der separat erhältlichen Software Nikon Capture 2 können Sie sogar eigene Gradationskurven am PC oder Mac erstellen und in die Kamera laden. Eigene Gradationskurven ermöglichen eine perfekte Anpassung an jede nur denkbare Beleuchtungssituation, und sei sie noch so speziell.

Bildscharfe

Die Stärke der integrierten Unschärfmaskierung lässt sich über die Individualfunktion 23 auf eine von vier Stufen einstellen. Bisher mussten gleichwertige Schärfekorrekturen mit entsprechender Software am Computer vorgenommen werden. Die integrierte Unschärfmaskierung ist ein weiteres Beispiel für den ganzheitlichen Ansatz Nikons, mit einer vollkommenen Bildqualität jede weitere Bearbeitung am Computer überflüssig zu machen. Ist dennoch die Bearbeitung der digitalen Daten am Computer geplant, lässt sich die Unschärfmaskierung auch deaktivieren.

Farbmodi

Die D1x und die D1H stellen zwei Farbmodi für Ihre Aufnahmen zur Auswahl, die für unterschiedliche Verwendungszwecke optimiert sind.

Modus	BESCHREIBUNG
I (optimiert für sRGB)	Farbrendering mit kräftiger Farbgebung, optimal für die Monitoranzeige (z.B. Web-Publishing)
II (optimiert für Adobe RGB)	Optimiert für Farbmanagement-Umgebungen, die den größeren Adobe-RGB-Farbraum nutzen. Zu empfehlen für Foto- und Industriedruck.

Belichtungsmessung

- 3D-Farbmatrixmessung
- Mittenbetonte Messung
- Spotmessung

Belichtungssteuerung

- 1) Vier Arten der Belichtungssteuerung**
[P] Programmautomatik mit Programmverschiebung
[S] Blendenautomatik
[A] Zeitautomatik
[M] manuelle Steuerung

2) Belichtungskorrektur

Über das in den Individualfunktionen festgelegte Einstellrad ist eine Belichtungskorrektur im Bereich zwischen -5 und +5 LW in 1/2- oder 1/3-LW-Schritten möglich – auch während der Aufnahme.

3) Automatische Belichtungsreihen

Unabhängig von der Belichtungssteuerung können Belichtungsreihen aus zwei oder drei Bildern aufgenommen werden, deren Belichtungswerte zwischen einem Drittel und einem ganzen LW-Wert voneinander abweichen.

TTL-Blitzsteuerung

Beide Kameras verfügen über einen 5-Segment-TTL-Multisensor für die kontrollierte Blitzlichtabgabe. Vor der eigentlichen Aufnahme senden die Nikon-Blitzgeräte SB-80DX und SB-50DX nicht wahrnehmbare Messblitze aus. Die Kameras werten die Intensität des auf den Verschlussvorhang reflektierten Lichts aus, um die nötige Stärke des Hauptblitzes zu ermitteln. Aus der Differenz zwischen Messblitzleistung und der gemessenen Reflexion kann die Kamera sogar Rückschlüsse auf die besonderen Reflexionseigenschaften des Motivs ziehen und einer möglichen Über- oder Unterbelichtung entgegensteuern.

1) 3D-Multisensor-Aufhellblitz

Die D1x und D1H unterstützen Nikons einzigartigen 3D-Multisensor-Aufhellblitz. Voraussetzung ist die Verwendung des Blitzgeräts SB-80DX oder SB-50DX und eines D-/G-Nikkor-Objektivs. Die Blitzsteuerung übernimmt der 5-Segment-TTL-Multisensor; verbesserte Algorithmen sorgen für die nötige Präzision. Die Kameras erzielen auch in kritischen Aufnahmesituationen eine ausgewogene Motivausleuchtung. Seine Stärken spielt der 3D-Multisensor-Aufhellblitz in Situationen mit extrem



3D-Multisensor-Aufhellblitz
 ◆ Kamera: Nikon D1x ◆ Bildqualität: NEF (Raw) ◆ Objektiv: AF-S 28-70 mm, f2,8D IF-ED
 ◆ Belichtungsmessung: 3D-Farbmatrixmessung ◆ Belichtungssteuerung: manuell
 ◆ Verschlusszeit: 1/90 Sekunde ◆ Blende: 4,0 ◆ Belichtungskorrektur: +0,5 LW
 ◆ Weißabgleich: Blitz ◆ Blitzsynchronisation: Reduzierung des Rote-Augen-Effekts
 ◆ Empfindlichkeit: ISO 200



Nach der Analyse der Messblitze ignoriert die TTL-Blitzsteuerung in dieser Szene das linke obere Messfeld.

hohem oder niedrigem Kontrast, bei Gegenlicht oder bei der gezielten Integration von Glanzlichtern in die Bildkomposition aus. Das automatische Aufhellblitzen bietet sich auch für Langzeitbelichtungen an, bei denen der Vordergrund aufgehellt werden soll.

2) Fünf Arten der Blitzsynchronisation

Beide Kameras verfügen über fünf Synchronisationseinstellungen für die Blitzlichtsteuerung:
 1) Synchronisation auf den ersten Verschlussvorhang (Normalsynchronisation),
 2) Reduzierung des Rote-Augen-Effekts,
 3) Langzeitsynchronisation mit Reduzierung des Rote-Augen-Effekts,
 4) Langzeitsynchronisation und 5) Synchronisation auf den zweiten Verschlussvorhang.



Empfindlichkeit

Die Empfindlichkeit der D1H lässt sich im Bereich zwischen ISO 200 und ISO 1.600 einstellen, bei der D1x reicht die Skala von ISO 125 bis ISO 800. Durch die intelligente Rauschunterdrückung wird ein mögliches Bildrauschen in allen Empfindlichkeitsbereichen deutlich reduziert, was sich vor allem bei hoher Empfindlichkeit positiv auswirkt. Über eine Individualfunktion lässt sich ein Empfindlichkeitsverstärker zuschalten, der die Empfindlichkeit bei der höchsten Einstellung zusätzlich um eine oder zwei Stufen erhöht.



Unterschiedliche Qualitätsformate

Für die Dateiausgabe kann zwischen den Formaten JPEG (mit Komprimierungsraten von ca. 1/4, 1/8 oder 1/16), TIFF* (unkomprimiert, als 8-Bit-YCbCr-TIFF oder 8-Bit-RGB-TIFF) und NEF (Raw)* (unkomprimiert) gewählt werden. Neu bei der D1x und D1H ist ein verlustfrei komprimierendes NEF-(Raw)-Format, das die Bilddaten nach einem neuartigen Verfahren auf 50 bis 60% der ursprünglichen Größe komprimiert, ohne die Bildqualität zu beeinflussen.

* Für die Weiterverarbeitung von NEF-(Raw)- und YCbCr-TIFF Dateien wird Nikon View 5 oder Nikon Capture 3 (separat erhältlich) benötigt.

Fotos Lyn HANABUSA
 ◆ Kamera: Nikon D1x ◆ Bildqualität: NEF (Raw) ◆ Objektiv: AF-S 28-70 mm, f2,8D IF-ED ◆ Belichtungssteuerung: Manuell ◆ Verschlusszeit: 1/60 Sekunde ◆ Blende: 5,6 ◆ Weißabgleich: Automatik ◆ Empfindlichkeit: ISO 125

Zeitautomatik
 ◆ Kamera: Nikon D1x ◆ Bildqualität: NEF (Raw)
 ◆ Objektiv: AF-S 300 mm, f2,8D IF-ED ◆ Belichtungsmessung: Spotmessung
 ◆ Belichtungssteuerung: Zeitautomatik ◆ Verschlusszeit: 1/350 Sekunde
 ◆ Blende: 2,8 ◆ Weißabgleich: Direkte Sonne ◆ Empfindlichkeit: ISO 200

Die ideale Kombination aus anspruchsvoller Technik, hoher Leistung und ein fachster Handhabung.

Austauschbarer Ni-MH-Akku EN-4

Die Stromversorgung der D1x, D1H oder D1 kann über



den als Zubehör erhältlichen Ni-MH-Akku EN-4 sichergestellt werden; die Kapazität eines vollständig aufgeladenen Akkus reicht für ca. 1.000 Aufnahmen*. Der Akku EN-4 kann mit dem Schnellladegerät MH-16 (100-240 V ~), dem Schnellladegerät MH-17** (12 V) oder mit dem Multiladegerät MH-19** (100-240 V ~/12 V) aufgeladen werden. Darüber hinaus lassen sich zum Aufladen des EN-4 auch das Schnellladegerät MH-15 der F100 oder das Akkuladegerät EH-3 der Nikon E3 verwenden.

* Bezogen auf Nikon-Testbedingungen.
**Für den Anschluss an den Zigarettenanzünder eines Pkw geeignet

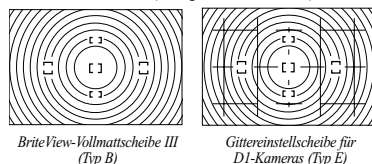
Nikon-Blitzgeräte SB-80DX und SB-50DX

Die Blitzgeräte SB-80DX und SB-50DX unterstützen uneingeschränkt die automatische TTL-Belichtungssteuerung und den 5-Segment-TTL-

Multisensor der D1x, D1H und D1. Diese Blitzgeräte sind außerdem kompatibel zu den herkömmlichen Kleinbild-Spiegelreflexkameras aus der aktuellen Nikon-Produktpalette. Beide Blitzgeräte bieten alle Funktionen für eine präzise Blitzsteuerung wie etwa den 3D-Multisensor-Aufhellblitz für eine ausgewogene Motivausleuchtung. Das SB-80DX ist mit einer Weitwinkel-Streuscheibe für Weitwinkelaufnahmen ausgestattet (für Objektive mit einer Brennweite bis 14mm an einer D1/D1x/D1H), verfügt über eine Blendautomatik und kann kabellos als Slave ausgelöst werden.

Austauschbare Suchereinstell-scheibe

Die BriteView-Einstellscheibe B III bietet ein klares Sichtfeld und ermöglicht eine einfache Fokussierung. Sie lässt sich gegen die Gittereinstellscheibe E für die D1x, D1H und D1 austauschen, die vor allem in Verbindung mit PC-Nikkoren (Perspective Control) Vorteile bringt,



da sich die Perspektive anhand der Gitterlinien besser kontrollieren lässt.

Fernauslöser

An der D1x, D1H und D1 lassen sich alle 10-poligen Fernauslöser (MC-20, MC-30 und MC-22), Verlängerungskabel (MC-21) und das Modulte-Fernauslöseset ML-3 verwenden. Über das Adapterkabel MC-25 lassen sich auch zweipolige Stecker anschließen.

CompactFlash™-Speicherkarte (Typ I und II) und Microdrive™

Zusätzlich zu den CompactFlash-Speicherkarten der Nikon-EC-CF-Serie können folgende Speichermedien verwendet werden:

- SanDisk: SDC-FB8/16/32/48/64/96/128 (D1x, D1H und D1)
- Lexar Media: CF008/016/032/048/064/080 8x USB und CF128/160 10x USB (D1x, D1H und D1)
- IBM: Microdrive 512 MB und 1 GB (nur D1x und D1H)

Für weitergehende Informationen zu den genannten Speichermedien wenden Sie sich bitte an den jeweiligen Hersteller.

Kompatibilität zu Nikkor-Objektiven mit F-Bajonett

An D1x, D1H und D1 lassen sich nahezu alle Nikkor-Objektive mit F-Bajonett verwenden – insgesamt stehen über 80 Objektive zur Auswahl, einschließlich der AF-S-Nikkore mit ihrem schnellen und extrem leisen Autofokus. Die meisten Funktionen setzen ein prozessor-gesteuertes Objektiv voraus. Zu den prozessor-gesteuerten Objektiven zählen AF-, AF-I-, AF-S- und P-Nikkore. Gleichwohl unterstützen auch Objektive ohne CPU (Objektive mit manueller Scharfeinstellung außer P-Nikkore) eine Vielzahl der Kamerafunktionen.



Kompatible Objektive (IX-Nikkor Objektive können nicht verwendet werden)

Objektiv	Scharfeinstellung		Belichtungsmodus				Belichtungsmesssystem		
	Autofokus	Elektronische Einstellhilfe	P	S	A	M	Matrix	Mittenbetont	Spot
Objektive mit CPU	AF-S und D-/G-Typ AF Nikkor ²	✓ ¹	✓	✓	✓	✓	✓(3D-Farbmatrix)	✓	✓ ¹⁷
	AF-I Telekonverter ³	✓ ⁴	✓	✓	✓	✓	✓(3D-Farbmatrix)	✓	✓ ¹⁷
	AF Nikkor nicht Typ D	—	✓	✓	✓	✓	✓(Farbmatrix)	✓	✓ ¹⁷
	AI-P Nikkor	—	✓ ⁵	✓	✓	✓	✓(Farbmatrix)	✓	✓ ¹⁷
	D-Typ PC Micro Nikkor	—	✓ ⁶	—	—	✓	✓(3D-Farbmatrix)	✓	✓ ¹⁷
Objektive ohne CPU	AI-Typ Nikkor	—	✓ ⁵	—	✓	✓	—	✓	✓
	Modifiziertes AI Nikkor	—	✓ ⁵	—	✓	✓	—	✓	✓
	Reflex-Nikkor ⁸	—	—	—	✓ ¹⁰	✓	—	✓	✓
	PC-Nikkor ⁸	—	✓ ⁶	—	—	✓ ¹¹	—	✓	✓
	AI-Telekonverter	—	✓ ⁴	—	✓	✓	—	✓ ¹²	✓ ¹²
	Balgengerät PB-7 ¹³	—	✓ ⁴	—	—	✓ ¹⁴	—	✓	✓

- Messfeld identisch mit gewähltem Autofokus-Messfeld.
- Das G-Typ Nikkor besitzt keinen Blendeneinstellung. Blendeneinstellungen werden vom Kameragehäuse vorgenommen.
- Kompatibel mit Nikkor-Objektiven AF-S und AF-I, außer zu AF-S 17-35mm/1:2,8IF-ED, AF-S 24-85 mm/3,5-4,5G IF-ED und AF-S 28-70mm/1:2,8 IF-ED.
- Wirksame Mindestlichtstärke 1:5,6.
- Mindestlichtstärke 1:5,6.
- Ohne seitliche Verschiebung (Shift) und/oder Neigung (Tilt).
- Belichtungsmesser sowie Blitzsteuerung der Kamera arbeiten fehlerhaft, wenn das Objektiv verschoben und/oder geneigt ist oder eine andere als die größtmögliche Blendeneröffnung verwendet wird.
- Einige Objektive können nicht verwendet werden.
- Ohne seitliche Verschiebung.
- Belichtungsmessung mit Arbeitsblende. Belichtungswert muss vor dem Verschieben fixiert werden.
- Belichtungsmessung mit Arbeitsblende. Belichtungseinstellung muss vor dem Verschieben ermittelt werden.
- Bei einigen Objektiven ist eine Belichtungs Korrektur erforderlich (siehe Benutzerhandbuch des Telekonverters).
- Automatischer Zwischenring PK-11A, 12 oder 13 erforderlich.
- Belichtungsmessung mit Arbeitsblende am Balgengerät. Nach dem Ermitteln der Belichtung den Auslöser wieder loslassen.

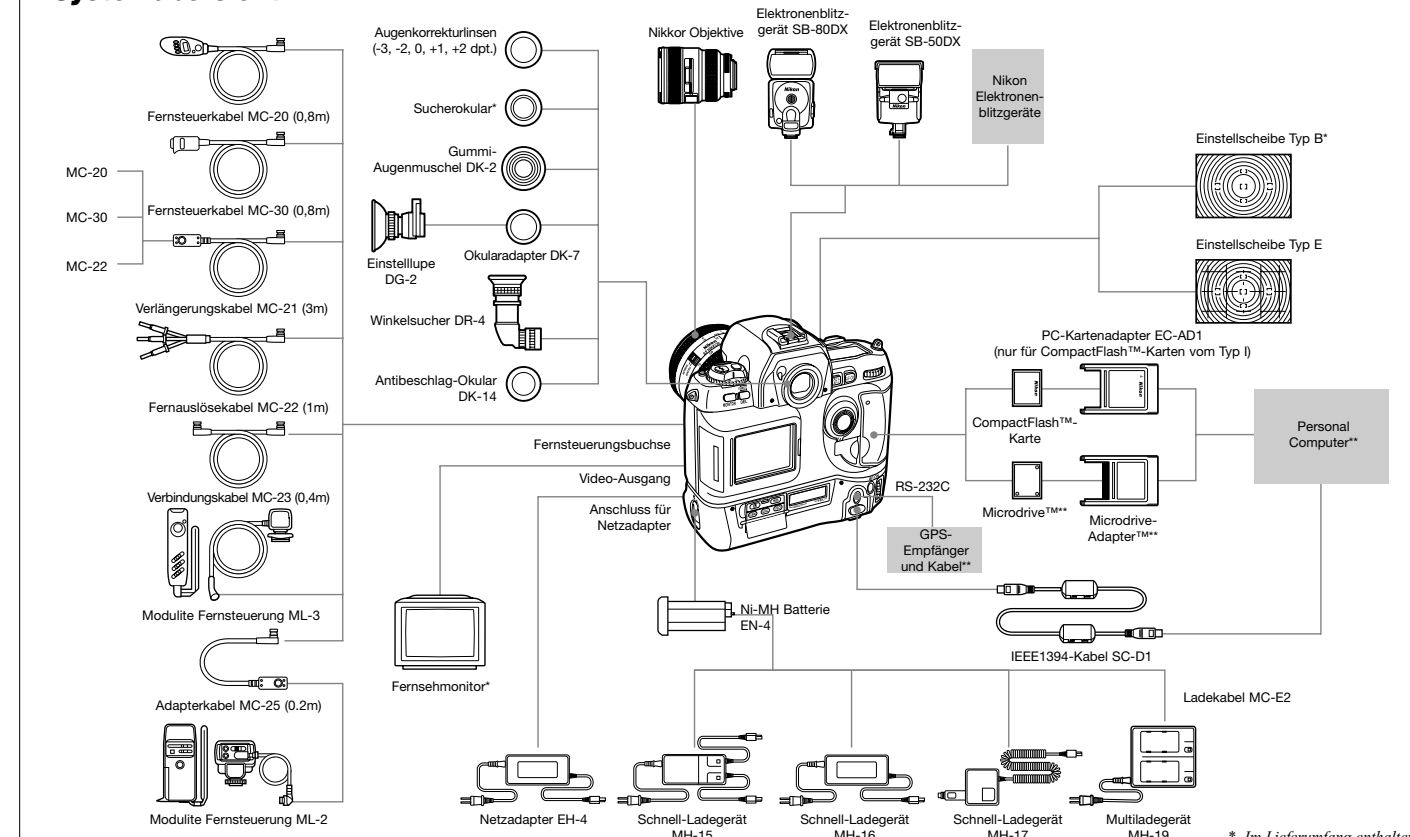
Hinweis: Bildwinkel, Perspektive und Vergrößerungsfaktor eines an der D1x, D1H oder D1 montierten Objektivs entspricht dem Bildwinkel, der Perspektive und dem Vergrößerungsfaktor, den es an einer herkömmlichen Kleinbildkamera hat. Dennoch besteht ein Unterschied: Da der CCD-Sensor kleiner ist als das Kleinbild-Filmformat, wird ein kleinerer Bildausschnitt erfasst.

Nomenklatur



- 1 Vorderes Einstellrad
- 2 Abblendtaste
- 3 Objektiventriegelung
- 4 Blitzkontakt für externen Blitzgerät
- 5 Videoausgang
- 6 Fokussierschalter
- 7 Anschluss für Fernauslöser (10-polig)
- 8 Anschluss für Netzdapter
- 9 Verriegelung des Akkufachs
- 10 Dioptrieneinstellung
- 11 Arretierung des Messsystemwählers
- 12 Messsystemwähler
- 13 Auslöser (für Hochformataufnahmen)
- 14 Arretierung des Auslösers (für Hochformataufnahmen)
- 15 Taste für Belichtungsreihen
- 16 Entriegelungsknopf des Betriebsartenschalters
- 17 Betriebsartenschalter
- 18 Taste für Belichtungssteuerung/Bildformat
- 19 Hauptschalter
- 20 Auslöser
- 21 Taste für Belichtungs-korrektur
- 22 Taste für Blitzsynchro-nisation
- 23 Taste für Empfindlichkeit
- 24 Zubehörschuh
- 25 Oberes LCD-Display
- 26 Monitor
- 27 Monitortaste
- 28 Taste für »Löschen«/»Formatieren«
- 29 Hebel für Okularverschluss
- 30 Okularverschluss
- 31 Sucherokular
- 32 Taste für Messwertspeicher (Belichtung/Autofokus)
- 33 Autofokus-Starttaste
- 34 Hinteres Einstellrad
- 35 Fach für CompactFlash-Speicherkarten (hinter Abdeckung)
- 36 Kontrollleuchte für Speicherkartenzugriff
- 37 Arretierung des Multifunktionswählers
- 38 Entriegelung für Speicherkartenfach (hinter Abdeckung)
- 39 Autofokus-Starttaste (für Hochformataufnahmen)
- 40 Hinteres Einstellrad (für Hochformataufnahmen)
- 41 Multifunktionswähler
- 42 Schnittstellenabdeckung
- 43 Menütaete
- 44 Weißabgleichstaste
- 45 Funktionstaste
- 46 Taste für »Schützen«
- 47 Indextaste
- 48 Rückwärtiges Display Abdeckung
- 49 RS-232C-Anschluss
- 50 Abdeckung IEEE-1394-Anschluss

Systemübersicht



* Im Lieferumfang enthalten
** Keine Nikon-Produkte